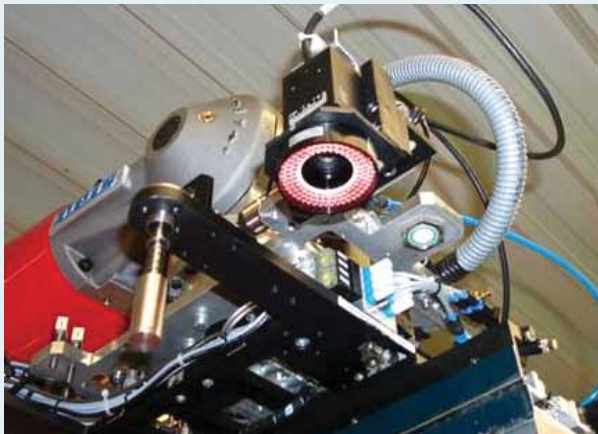


Unsere hochqualifizierten Mitarbeiter unterstützen Sie gerne bei der Integration der Roboterzelle in Ihre Produktion durch ...

- Roboterprogrammierstellung für Ihre Anwendung
- Inbetriebnahmeunterstützung
- Verkettung von mehreren Zellen
- Schulung zur Roboterprogrammierung
- Greifer
- Teaching Pendant
- Ersatzteilversorgung

### Wir zeigen dem Roboter, wo Ihre Produkte liegen ...



2D und 3D Lageerkennung

- Montage- und Handhabungstechnik
- Steuerungstechnik
  - SPS Programmierung
  - Roboterprogrammierung
  - EPLAN
- Bildverarbeitung
- Projektmanagement
- Messdatenerfassung/-bearbeitung mit LABVIEW

**tmp GmbH automation & engineering**  
Schöttmannshof 10  
D-46539 Dinslaken

Telefon +49 (0) 20 64-62 19-0  
Telefax +49 (0) 20 64-62 19-25  
E-Mail gutmann@tmp-gmbh.de

[www.tmp-gmbh.de](http://www.tmp-gmbh.de)

Ihr Ansprechpartner:  
Dipl.-Ing. Thomas Gutmann



### Neuwertige Roboterzelle



ab  
**7.950,- €**  
zzgl. MwSt.

**1 Jahr Garantie**

Wir bieten qualifizierte  
Programmierung, Support und  
Kundenschulungen

## Die komplette Roboterzelle besteht aus ...

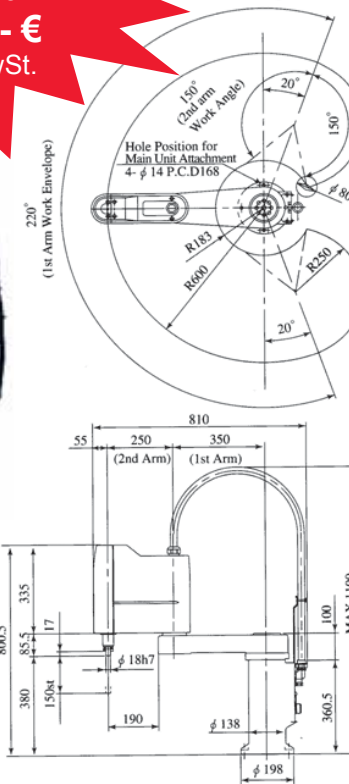
- Maschinengrundgestell
- Sony High Speed Scara Roboter
- Automatisches 6-fach Greiferwechselsystem
- Omron SPS (mind. 16E/8E-erweiterbar)
- Pro-Face Touch Panel
- Unterschiedliche Ausstattung mit Pneumatik/Sensorik



## Der SCARA Roboter Sony High Speed SRX 611

Preis nur Roboter mit  
Controller

**5.550,- €**  
zzgl. MwSt.



Zykluszeit:	0,6 Sekunden
Achslast:	5 kg
Reichweite:	600 mm
Wiederholgenauigkeit:	0,01 mm
Z-Hub:	150 mm
Digitale E/A:	40E/40A

## Einzigartiges automatisches Greiferwechselsystem

Das einzigartige Greiferwechselsystem ermöglicht es, bis zu 6 verschiedene Greifer während der Roboterfahrt einzusetzen



## Omron SPS und Bediengerät ProFace Touch Panel

